

Online Data Sheet

编码器 WDGA 58B CANopen

www.wachendorff-encoders.com/wdga58bcan

Wachendorff Automation

编码器和测量系统

- 完整的系统
- 工业级坚固的编码器适用于您的应用
- 标准产品和客户定制
- 最大可允许负载
- 48小时快速生产
- 德国制造
- 全球分销网络

IndustrieROBUST

WDGA 58B绝对值编码器 CANopen 磁性编码器 EnDra®技术



EnDra®
Technologie

CANopen®

- EnDra®技术: 免维护、无污染
- CANopen, 单圈或者多圈
- 遵循CiA 301通信协议
- 编码器 CiA 406 设备协议
- 单圈/多圈 (14位/39位)
- 具备32位处理器的前瞻性技术
- 2色LED指示运行状态以及异常信息, 遵循CiA 303-3协议
- 轴最大负载可达径向220N, 轴向120N

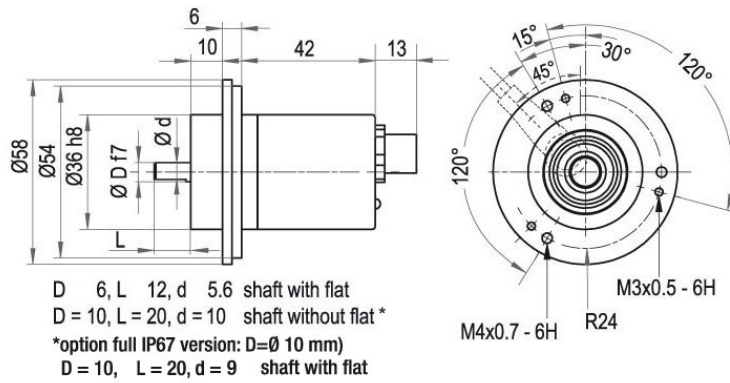
www.wachendorff-encoders.com/wdga58bcan

机械参数	
外壳	
法兰	夹紧法兰
法兰材质	铝
后盖外壳	镀铬钢,磁性屏蔽
外壳	Ø 58 mm
凸轮安装	间距 69 mm
轴	
轴材质	不锈钢
起动力矩	常温 1 Ncm
轴径	Ø 6 mm
轴长	12 mm
轴允许最大负载径向	125 N
轴允许最大负载轴向	120 N
轴径	Ø 10 mm
轴长	20 mm
轴允许最大负载径向	220 N
轴允许最大负载轴向	120 N
轴承	
轴承类型	双滚珠轴承
使用寿命	1 x 10 ⁹ revs. 100 % 额定轴负载 1 x 10 ¹⁰ revs. 40 % 额定轴负载 1 x 10 ¹¹ revs. 20 % 额定轴负载
最大运行速度	8000 rpm
机械指令: 安全完整性等级 (SIL) 基本数据	
MTTF _d	1000 a
持续运行时间 (TM)	20 a
使用寿命 (L10h)	1 x 10 ¹¹ revs. 20 % 额定轴负载 和 8000 rpm
诊断覆盖率(DC)	0 %
电气参数	
供电电压/消耗电流	10 VDC ~ 32 VDC: typ. 50 mA
功耗	最大 0.5 W
传感器参数	
单圈技术	新型霍尔传感器技术
单圈分辨率	16,384步/圈 (14位)
单圈精度	< ±0.35°
单圈重复精度	< ±0.20°
内部循环时间	≤ 600 µs

多圈技术	无电池无齿轮EnDra®专利技术
多圈分辨率	最大达262144圈 (18位) 高精度可达高达39位
环境参数	
ESD (DIN EN 61000-4-2):	8 kV
Burst (DIN EN 61000-4-4):	2 kV
includes EMC:	DIN EN 61000-6-2 DIN EN 61000-6-3
Vibration: (DIN EN 60068-2-6)	50 m/s ² (10~2000 Hz)
Shock: (DIN EN 60068-2-27)	1000 m/s ² (6 ms)
Design:	according DIN VDE 0160
Turn on time:	<1,5 s
接口	
接口:	CAN
协议:	CANopen <ul style="list-style-type: none"> • CiA 301通信协议 • 编码器设备协议CiA 406V3.2 C2
节点数:	0~127(默认127)
波特率:	10kB~1MB带自动波特率检测
注意:	客户端软件中的标准设置可以通过LSS (CiA 305) 和SDO协议进行修改, 如PDOs, 比例, 心跳协定, 节点ID, 波特率等。
可编程CAN 传输模式:	同步模式: 当从另一个总线节点接收同步信息 (SYNC) 的同时, PDOs可独立传输。 异步模式: PDO消息由内部事件触发 (例如, 改变测量值、内部时, 钟信号等)。
综合参数	
重量	约 202 g
连接	连接器
防护等级(EN 60529)	IP67, 轴防护 IP65
工作温度	-40°C ~ +85°C
存储温度	-40°C ~ +100°C
更多信息	
综合技术参数和安全说明 http://www.wachendorff-encoders.com/gtd	

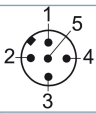
附件
<http://www.wachendorff-encoders.com/acc>

连接器 (M12x1) CB5, 轴向, 5-pin

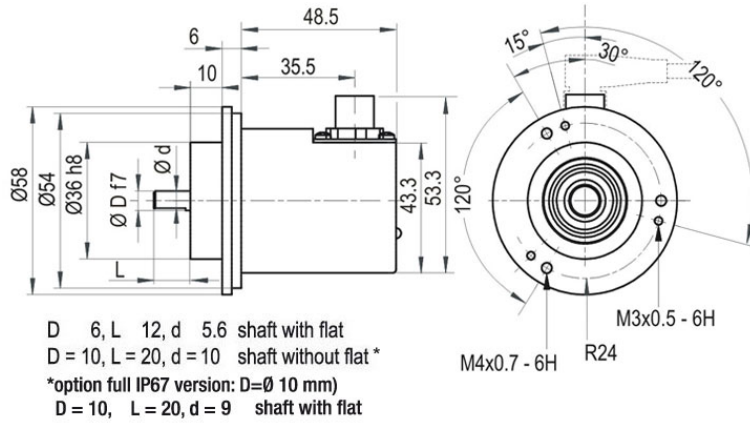


描述

CB5 轴向, 5-pin, 屏蔽线与编码器外壳连接

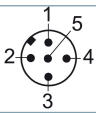
分配	
	CB5 
(+) Vcc	2
GND	3
CANHigh	4
CANLow	5
CANGND/屏蔽	1

连接器 (M12x1) CC5, 径向, 5-pin



描述

CC5 径向, 5-pin, 屏蔽线与编码器外壳连接

分配	
	CC5 
(+) Vcc	2
GND	3
CANHigh	4
CANLow	5
CANGND/屏蔽	1

特殊要求**整体防护IP67 (平轴仅Ø 10 mm)****订货型号**

WDGA 58B CANopen绝对值编码器可以提供整体防护IP67的型号。

AAS

最大转速: 3500 rpm

轴允许最大负载: 轴向100N;径向110N

启动力矩: 常温下大约4Ncm

订货型号举例	型号	您的编码器	
WDGA 58B	WDGA 58B	WDGA 58B	
	轴径	订货型号	
06	Ø 6 mm	06	
	Ø 10 mm	10	
	单圈分辨率	订货型号	
12	单圈分辨率: 1位 ~ 14位 (如: 12位)	12	
	多圈分辨率	订货型号	
18	多圈分辨率: (例子) 18位=18 39位=39 非多圈=00	18	
	数据协议	订货型号	
CO	CANopen	CO	
	软件	订货型号	
A	当前最新固件版本	A	
	编码	订货型号	
B	二进制	B	
	供电电压	订货型号	
0	标准10 V~32 V	0	
	电流隔离	订货型号	
0	没有	0	
	电气连接	订货型号	
CB5	接插件:		
	传感器连接器, M12x1, 5-pin, 轴向, IP67, 屏蔽线与编码器外壳连接	CB5	
	传感器连接器, M12x1, 5-pin, 径向, IP67, 屏蔽线与编码器外壳连接	CC5	
	特殊要求	订货型号	
	无选项	空白	
	整体防护IP67 (平轴仅Ø 10 mm)	AAS	

订货型号举例	WDGA 58B	06	12	18	CO	A	B	0	0	CB5	
--------	----------	----	----	----	----	---	---	---	---	-----	--

WDGA 58B											订货型号举例
----------	--	--	--	--	--	--	--	--	--	--	--------



For further information please contact our local distributor.
Here you find a list of our distributors worldwide.
http://www.wachendorff-encoders.com/distributors_worldwide-cn.html



Wachendorff Automation GmbH & Co. KG
Industriestrasse 7 • D-65366 Geisenheim

电话 +49 67 22 / 99 65 25
Fax: +49 67 22 / 99 65 70
E-Mail: wdg@wachendorff.de
www.wachendorff-automation.de

