

# Online Data Sheet

## 编码器 WDGA 58E CANopen

[www.wachendorff-encoders.com/wdga58ecan](http://www.wachendorff-encoders.com/wdga58ecan)

Wachendorff Automation

编码器和测量系统

- 完整的系统
- 工业级坚固的编码器适用于您的应用
- 标准产品和客户定制
- 最大可允许负载
- 48小时快速生产
- 德国制造
- 全球分销网络

**IndustrieROBUST**

# WDGA 58E绝对值编码器 CANopen 磁性编码器 EnDra®技术



**EnDra®**  
Technologie

**CANopen®**

- EnDra®技术: 免维护、无污染
- CANopen, 单圈或者多圈
- 遵循CiA 301通信协议
- 编码器 CiA 406 设备协议
- 单圈/多圈 (14位/39位)
- 具备32位处理器的前瞻性技术

[www.wachendorff-encoders.com/wdga58ecan](http://www.wachendorff-encoders.com/wdga58ecan)

机械参数	
外壳	
法兰	空心轴 (盲孔)
法兰材质	铝
后盖外壳	镀铬钢,磁性屏蔽
扭矩支架	包括1个扭矩支持 WDGDS10001
- 1. 弹簧板补偿	轴向: ±0.8 mm, 径向: ±0.2 mm
- 最大运行速度	6000 rpm 最大防护等级 +60 °C
- 2. Cylinder pin 4 mm	需要附件 WDGDS10005
- 补偿	轴向: ±0.5 mm, 径向: ±1.5 mm, 最大运行速度: 3000 rpm
外壳	Ø 58 mm
轴	
轴材质	不锈钢
起动力矩	1.6
固定	使用锁紧套筒
轴径	Ø 12 mm
轴长	12 mm
最小插入深度	11 mm
最大插入深度	15 mm
轴允许最大负载径向	80 N
轴允许最大负载轴向	50 N
轴承	
轴承类型	双滚珠轴承
使用寿命	1 x 10 <sup>9</sup> revs. 100 % 额定轴负载 1 x 10 <sup>10</sup> revs. 40 % 额定轴负载 1 x 10 <sup>11</sup> revs. 20 % 额定轴负载
最大运行速度	6000 rpm
机械指令: 安全完整性等级 (SIL) 基本数据	
MTTF <sub>d</sub>	1000 a
持续运行时间 (TM)	20 a
使用寿命 (L10h)	1 x 10 <sup>11</sup> revs. 20 % 额定轴负载 和 6000 rpm
诊断覆盖率(DC)	0 %
电气参数	
供电电压/消耗电流	10 VDC ~ 32 VDC: typ. 50 mA
功耗	最大 0.5 W
传感器参数	
单圈技术	新型霍尔传感器技术
单圈分辨率	16,384步/圈 (14位)
单圈精度	< ±0.35°

单圈重复精度	< ±0.20°
内部循环时间	≤ 600 µs
多圈技术	无电池无齿轮EnDra®专利技术
多圈分辨率	最大达262144圈 (18位) 高精度可达高达39位
环境参数	
ESD (DIN EN 61000-4-2):	8 kV
Burst (DIN EN 61000-4-4):	2 kV
includes EMC:	DIN EN 61000-6-2 DIN EN 61000-6-3
Vibration: (DIN EN 60068-2-6)	50 m/s <sup>2</sup> (10~2000 Hz)
Shock: (DIN EN 60068-2-27)	1000 m/s <sup>2</sup> (6 ms)
Design:	according DIN VDE 0160
Turn on time:	<1,5 s
接口	
接口:	CAN
协议:	CANopen <ul style="list-style-type: none"> <li>• CiA 301通信协议</li> <li>• 编码器设备协议CiA 406V3.2 C2</li> </ul>
节点数:	0~127(默认127)
波特率:	10kB~1MB带自动波特率检测
注意:	客户端软件中的标准设置可以通过LSS (CiA 305) 和SDO协议进行修改, 如PDOs, 比例, 心跳协定, 节点ID, 波特率等。
可编程CAN 传输模式:	同步模式: 当从另一个总线节点接收同步信息 (SYNC) 的同时, PDOs可独立传输。 异步模式: PDO消息由内部事件触发 (例如, 改变测量值、内部时, 钟信号等)。
综合参数	
重量	约 220 g
连接	连接器
防护等级(EN 60529)	IP67, 轴防护 IP65
工作温度	-40°C ~ +85°C
存储温度	-40°C ~ +100°C

更多信息

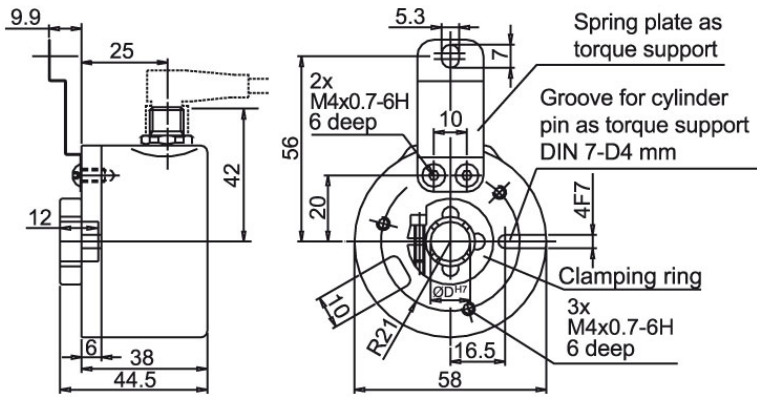
综合技术参数和安全说明

<http://www.wachendorff-encoders.com/gtd>

附件

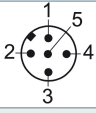
<http://www.wachendorff-encoders.com/acc>

连接器 (M12x1) CC5, 径向, 5-pin



描述

CC5 径向, 5-pin, 屏蔽线与编码器外壳连接

分配	
	CC5
	
(+) Vcc	2
GND	3
CANHigh	4
CANLow	5
CANGND/屏蔽	1

订货型号举例	型号	您的编码器	
WDGA 58E	WDGA 58E	WDGA 58E	
	轴径	订货型号	
12	Ø 12 mm	12	12
	单圈分辨率	订货型号	
12	单圈分辨率: 1位 ~ 14位 (如 : 12位)	12	12
	多圈分辨率	订货型号	
18	多圈分辨率: (例子) 18位=18 39位=39 非多圈=00	18	18
	数据协议	订货型号	
CO	CANopen	CO	CO
	软件	订货型号	
A	当前最新固件版本	A	A
	编码	订货型号	
B	二进制	B	B
	供电电压	订货型号	
0	标准10 V~32 V	0	0
	电流隔离	订货型号	
0	没有	0	0
	电气连接	订货型号	
CC5	接插件:		CC5
	传感器连接器, M12x1, 5-pin, 径向, IP67, 屏蔽线与编码器外壳连接	CC5	

订货型号举例	WDGA 58E	12	12	18	CO	A	B	0	0	CC5
--------	----------	----	----	----	----	---	---	---	---	-----

WDGA 58E	12	12	18	CO	A	B	0	0	CC5	您的编码器
----------	----	----	----	----	---	---	---	---	-----	-------



For further information please contact our local distributor.  
Here you find a list of our distributors worldwide.  
[http://www.wachendorff-encoders.com/distributors\\_worldwide-cn.html](http://www.wachendorff-encoders.com/distributors_worldwide-cn.html)



Wachendorff Automation GmbH & Co. KG  
Industriestrasse 7 • D-65366 Geisenheim

电话 +49 67 22 / 99 65 25  
Fax: +49 67 22 / 99 65 70  
E-Mail: [wdg@wachendorff.de](mailto:wdg@wachendorff.de)  
[www.wachendorff-automation.de](http://www.wachendorff-automation.de)

