



Online Data Sheet

编码器 WDG 58B PROFINET-IO (cov)

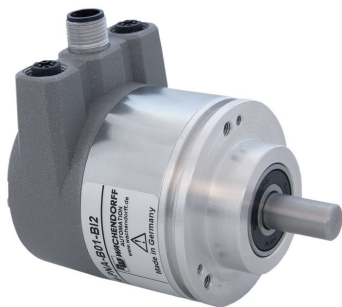
www.wachendorff-encoders.com/wdga58bpb

Wachendorff Automation

编码器和测量系统

- 完整的系统
- 工业级坚固的编码器适用于您的应用
- 标准产品和客户定制
- 最大可允许负载
- 48小时快速生产
- 德国制造
- 全球分销网络

WDGA 58B绝对值编码器 PROFINET-IO磁性编码器带总线盖和Endra®技术



EnDra®
Technologie

PROFI
NET

PIV CERTIFIED
PROFIBUS • PROFINET

- Endra® 技术: 免维护、无污染
- PROFINET,多圈或者单圈
- 带总线盖的紧凑型设计
- 单圈/多圈 (最大16位/43位)
- 前瞻性技术
- 双色LED指示运行状态和总线状态和两个L/A LED
- 轴最大负载可达径向220N,轴向120N
- 设备子协议可切换, Class3,4

www.wachendorff-encoders.com/wdga58bpnb

机械参数	
外壳	
法兰	夹紧法兰
法兰材质	铝
后盖外壳	镀铬钢,磁性屏蔽
接线盖	压铸铝, 涂特殊的环保粉末涂料
外壳	Ø 58 mm
轴	
轴材质	不锈钢
起动力矩	常温 1 Ncm
轴径 Ø 6 mm	
说明	建议: 注意: AAS=整体防护IP67
轴长	12 mm
轴允许最大负载径向	125 N
轴允许最大负载轴向	120 N
轴径 Ø 8 mm	
说明	建议: 注意: AAS=整体防护IP67
轴长	19 mm
轴允许最大负载径向	125 N
轴允许最大负载轴向	120 N
轴径 Ø 10 mm	
轴长	20 mm
轴允许最大负载径向	220 N
轴允许最大负载轴向	120 N
轴径 Ø 9.525 mm	
说明	建议: 注意: AAS=整体防护IP67
轴长	20 mm
轴允许最大负载径向	220 N
轴允许最大负载轴向	120 N
轴承	
轴承类型	双滚珠轴承
使用寿命	1 x 10 ⁹ revs. 100 % 额定轴负载 1 x 10 ¹⁰ revs. 40 % 额定轴负载 1 x 10 ¹¹ revs. 20 % 额定轴负载
最大运行速度	8000 rpm
机械指令: 安全完整性等级 (SIL) 基本数据	
MTTF _d	300 a

持续运行时间 (TM)	20 a
使用寿命 (L10h)	1 x 10 ¹¹ revs. 20 % 额定轴负载 和 8000 rpm
诊断覆盖率(DC)	0 %
电气参数	
供电电压/消耗电流	10 VDC ~ 32 VDC: typ. 125 mA
功耗	typ. 3 W
传感器参数	
单圈技术	新型霍尔传感器技术
单圈分辨率	最大65,536步/圈 (16位)
单圈精度	± 0.0878° (≤ 12位)
单圈重复精度	± 0.0878° (≤ 12位)
内部循环时间	50 µs
多圈技术	无电池无齿轮EnDra®专利技术
多圈分辨率	43位
环境参数	
环境参数:	
静电防护ESD (DIN EN 61000-4-2):	8 kV
瞬变抗扰Burst (DIN EN 61000-4-4):	2 kV
包括EMC:	DIN EN 61000-6-2 DIN EN 61000-6-3
抗振动: (DIN EN 60068-2-6)	200 m/s ² (10Hz~1000Hz)
抗冲击: (DIN EN 60068-2-27)	5000 m/s ² (6 ms)
设计:	符合DIN VDE 0160
启动时间:	<1,5 s
接口	
接口:	Industrial Ethernet
协议:	PROFINET-IO (CC-C)
设备子协议:	V4.1, Class 3, 4
数据传输:	100BASE-TX
循环时间:	250 µs 将来最高可达125 µs
功能	多圈
编码:	二进制码,默认顺时针计数,可编程

可编程参数:	单圈分辨率 多圈分辨率 置零位 读取测量值 计数方向 MRPD MRP LLDP IRT
--------	--

诊断: LED	交通和连接管理: L/A1: 端口1 L/A2: 端口2
---------	------------------------------------

LED状态:	STAT, MOD: 状态显示编码器和总线
--------	-----------------------

综合参数

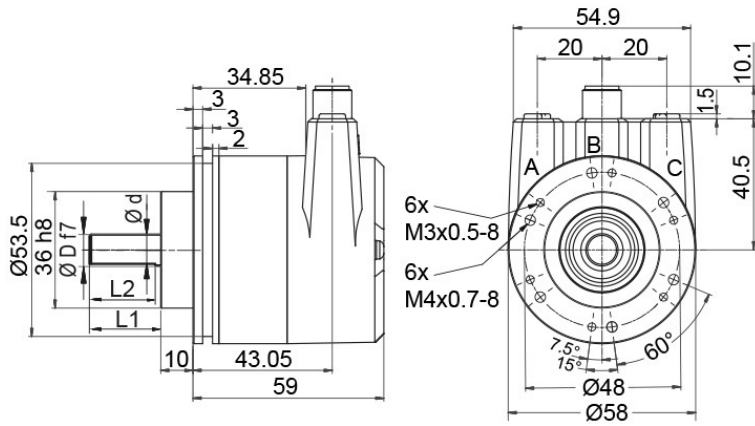
重量	约 700 g
连接	总线盖接线
防护等级(EN 60529)	外壳: IP65, IP67; 密封: IP65 主轴
工作温度	-40°C ~ +85°C
存储温度	-40°C ~ +100°C

更多信息

综合技术参数和安全说明
<http://www.wachendorff-encoders.com/gtd>

附件
<http://www.wachendorff-encoders.com/acc>

WDGA 58B, PROFINET-IO, BI2, 总线盖 3x M12x1



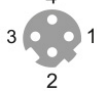
D = 6, L1 = 12, d = 5.3, L2 = 10 shaft with flat
 D = 8, L1 = 19, d = 7.5, L2 = 15 shaft with flat
 D = 10, L1 = 20 shaft with out flat*
 D = 3/8", L1 = 20, d = 8.3, L2 = 10 shaft with flat

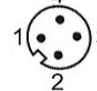
* Option full IP67 version: (only D = \varnothing 10 mm)

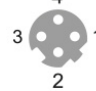
D = 10, L1 = 20, d = 9, L2 = 15 shaft with flat

描述

BI2 总线盖 3x M12x1

分配	
	BI2 4 
母接头 (Port1)	M12x1, 4-pin, D-coded
Tx+	1
Rx+	2
Tx-	3
Rx-	4

分配	
	BI2 4 
连接器 (Power)	M12x1, 4-pin, A-coded
(+) Vcc	1
n. c.	2
GND	3
n. c.	4

分配	
	BI2 4 
母接头 (Port2)	M12x1, 4-pin, D-coded
Tx+	1
Rx+	2
Tx-	3
Rx-	4

特殊要求**整体防护IP67,仅支持10mm平轴****订货型号**

WDGA 58B PROFINET-IO (cov) 绝对值编码器可以提供整体防护IP67的型号。

AAS

最大转速: 3500 rpm

轴允许最大负载: 轴向100N;径向110N

启动力矩: 常温下大约4Ncm

订货型号举例	型号	您的编码器	
WDGA 58B	WDGA 58B	WDGA 58B	
	轴径	订货型号	
10	∅ 6 mm 建议: 注意: AAS=整体防护IP67	06	
	∅ 8 mm 建议: 注意: AAS=整体防护IP67	08	
	∅ 10 mm	10	
	∅ 9.525 mm ∅ 3/8" 建议: 注意: AAS=整体防护IP67	4Z	
	单圈分辨率	订货型号	
13	单圈分辨率1~16位, 示例: 12位=12	12	
	多圈分辨率	订货型号	
12	多圈18位: 示例 18位=18 示例 39位=39	18	
	数据协议	订货型号	
PN	PROFINET-IO(带总线盖的)	PN	
	软件	订货型号	
U	当前最新固件版本	U	
	编码	订货型号	
B	二进制	B	
	供电电压	订货型号	
0	标准10 V~32 V	0	
	电流隔离	订货型号	
1	有	1	
	电气连接	订货型号	
BI2	接线盖:	BI2	
	总线盖 3x M12x1		
	特殊要求	订货型号	
	无选项	空白	
	整体防护IP67,仅支持10mm平轴	AAS	

订货型号举例	WDGA 58B	10	13	12	PN	U	B	0	1	BI2	
--------	----------	----	----	----	----	---	---	---	---	-----	--

WDGA 58B											订货型号举例
----------	--	--	--	--	--	--	--	--	--	--	--------



For further information please contact our local distributor.
Here you find a list of our distributors worldwide.
<https://www.wachendorff-encoders.com/>



Wachendorff Automation GmbH & Co. KG
Industriestrasse 7 • D-65366 Geisenheim

电话 +49 67 22 / 99 65 25
Fax: +49 67 22 / 99 65 70
E-Mail: wdg@wachendorff.de
www.wachendorff-automation.de

