



Online Data Sheet

编码器 WDG 58E PROFINET-IO (cov)

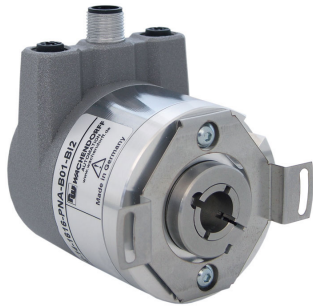
www.wachendorff-encoders.com/wdga58epnb

Wachendorff Automation

编码器和测量系统

- 完整的系统
- 工业级坚固的编码器适用于您的应用
- 标准产品和客户定制
- 最大可允许负载
- 48小时快速生产
- 德国制造
- 全球分销网络

WDGA 58E绝对值编码器 PROFINET-IO磁性编码器带总线盖和Endra®技术



EnDra®
Technologie

PROFI
NET

PIV CERTIFIED
PROFIBUS • PROFINET

- Endra® 技术: 免维护、无污染
- PROFINET, 多圈或者单圈
- 带总线盖的紧凑型设计
- 单圈/多圈 (最大16位/43位)
- 前瞻性技术
- 双色LED指示运行状态和总线状态和两个L/A LED
- 轴最大负载可达径向80N, 轴向50N
- 设备子协议可切换, Class3,4

www.wachendorff-encoders.com/wdga58epnb

机械参数	
外壳	
法兰	空心轴 (盲孔)
法兰材质	铝
后盖外壳	镀铬钢, 磁性屏蔽
接线盖	压铸铝, 涂特殊的环保粉末涂料
扭矩支架	包括1个扭矩支持 WDGDS10019
- 1. 弹簧板补偿	轴向: ± 1.2 mm, 径向: ± 0.2 mm
- 最大运行速度	6000 rpm 最大防护等级 +80 °C
外壳	Ø 58 mm
轴	
轴材质	不锈钢
起动力矩	1.6
固定	使用锁紧套筒
轴径	Ø 6 mm
说明	使用空心轴套管
轴长	17 mm
最小插入深度	10 mm
最大插入深度	19 mm
轴允许最大负载径向	80 N
轴允许最大负载轴向	50 N
轴径	Ø 6.35 mm
说明	使用空心轴套管
轴长	17 mm
最小插入深度	10 mm
最大插入深度	19 mm
轴允许最大负载径向	80 N
轴允许最大负载轴向	50 N
轴径	Ø 7 mm
说明	使用空心轴套管
轴长	17 mm
最小插入深度	10 mm
最大插入深度	19 mm
轴允许最大负载径向	80 N
轴允许最大负载轴向	50 N
轴径	Ø 8 mm
说明	使用空心轴套管
轴长	17 mm
最小插入深度	10 mm

最大插入深度	19 mm
轴允许最大负载径向	80 N
轴允许最大负载轴向	50 N
轴径	Ø 9.525 mm
说明	使用空心轴套管
轴长	17 mm
最小插入深度	10 mm
最大插入深度	19 mm
轴允许最大负载径向	80 N
轴允许最大负载轴向	50 N
轴径	Ø 10 mm
说明	使用空心轴套管
轴长	17 mm
最小插入深度	10 mm
最大插入深度	19 mm
轴允许最大负载径向	80 N
轴允许最大负载轴向	50 N
轴径	Ø 12 mm
轴长	17 mm
最小插入深度	10 mm
最大插入深度	19 mm
轴允许最大负载径向	80 N
轴允许最大负载轴向	50 N
轴径	Ø 14 mm
轴长	17 mm
最小插入深度	10 mm
最大插入深度	19 mm
轴允许最大负载径向	80 N
轴允许最大负载轴向	50 N
轴径	Ø 15 mm
轴长	17 mm
最小插入深度	10 mm
最大插入深度	19 mm
轴允许最大负载径向	80 N
轴允许最大负载轴向	50 N
轴承	
轴承类型	双滚珠轴承

使用寿命	1 x 10 ⁹ revs. 100 %额定轴负载 1 x 10 ¹⁰ revs. 40 %额定轴负载 1 x 10 ¹¹ revs. 20 %额定轴负载
------	--

最大运行速度	6000 rpm
--------	----------

机械指令：安全完整性等级（SIL）基本数据

MTTF _d	300 a
-------------------	-------

持续运行时间（TM）	20 a
------------	------

使用寿命（L10h）	1 x 10 ¹¹ revs. 20 %额定轴负载 和 6000 rpm
------------	--

诊断覆盖率(DC)	0 %
-----------	-----

电气参数

供电电压/消耗电流	10 VDC ~ 32 VDC: typ. 125 mA
-----------	------------------------------

功耗	typ. 3 W
----	----------

传感器参数

单圈技术	新型霍尔传感器技术
------	-----------

单圈分辨率	最大65,536步/圈（16位）
-------	------------------

单圈精度	± 0.0878° (≤ 12位)
------	-------------------

单圈重复精度	± 0.0878° (≤ 12位)
--------	-------------------

内部循环时间	50 μs
--------	-------

多圈技术	无电池无齿轮EnDra®专利技术
------	------------------

多圈分辨率	43位
-------	-----

环境参数

环境参数:	
-------	--

静电防护ESD (DIN EN 61000-4-2):	8 kV
-----------------------------	------

瞬变抗扰Burst (DIN EN 61000-4-4):	2 kV
-------------------------------	------

包括EMC:	DIN EN 61000-6-2 DIN EN 61000-6-3
--------	--------------------------------------

抗振动: (DIN EN 60068-2-6)	200 m/s ² (10Hz~1000Hz)
----------------------------	------------------------------------

抗冲击: (DIN EN 60068-2-27)	5000 m/s ² (6 ms)
-----------------------------	------------------------------

设计:	符合DIN VDE 0160
-----	----------------

启动时间:	<1,5 s
-------	--------

接口

接口:	Industrial Ethernet
-----	---------------------

协议:	PROFINET-IO (CC-C)
-----	--------------------

设备子协议:	V4.1, Class 3, 4
--------	------------------

数据传输:	100BASE-TX
-------	------------

循环时间:	250 μs 将来最高可达125 μs
-------	------------------------

功能	多圈
----	----

编码:	二进制码,默认顺时针计数,可编程
-----	------------------

可编程参数:	单圈分辨率 多圈分辨率 置零位 读取测量值 计数方向 MRPD MRP LLDP IRT
--------	--

诊断: LED	交通和连接管理: L/A1: 端口1 L/A2: 端口2
---------	------------------------------------

LED状态:	STAT, MOD: 状态显示编码器和总线
--------	-----------------------

综合参数

重量	约 410 g
----	---------

连接	总线盖接线
----	-------

防护等级(EN 60529)	IP65 整体防护等级可
----------------	--------------

工作温度	-40°C ~ +85°C
------	---------------

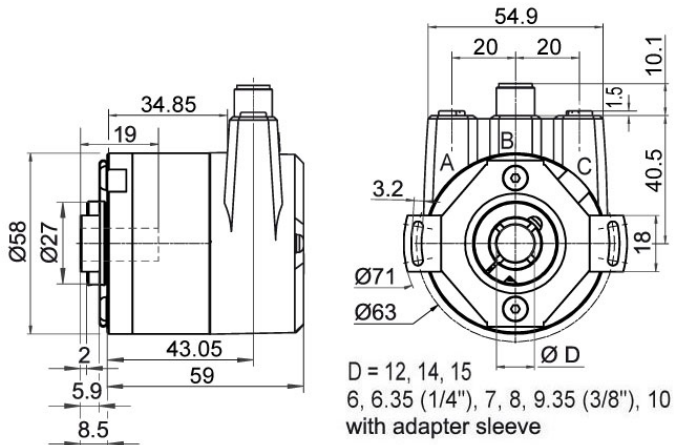
存储温度	-40°C ~ +100°C
------	----------------

更多信息

综合技术参数和安全说明	http://www.wachendorff-encoders.com/gtd
-------------	---


附件	http://www.wachendorff-encoders.com/acc
----	---

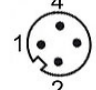
WDGA 58E, PROFINET-IO, BI2, 总线盖 3x M12x1




描述

BI2 总线盖 3x M12x1

分配	
	BI2 4  1 2 3
母接头 (Port1)	M12x1, 4-pin, D-coded
Tx+	1
Rx+	2
Tx-	3
Rx-	4

分配	
	BI2 4  1 2 3
连接器 (Power)	M12x1, 4-pin, A-coded
(+) Vcc	1
n. c.	2
GND	3
n. c.	4

分配	
	BI2 4  1 2 3
母接头 (Port2)	M12x1, 4-pin, D-coded
Tx+	1
Rx+	2
Tx-	3
Rx-	4

订货型号举例	型号	您的编码器	
WDGA 58E	WDGA 58E	WDGA 58E	
	轴径	订货型号	
12	Ø 6 mm 使用空心轴套管	06	
	Ø 6.35 mm Ø 1/4" 使用空心轴套管	2Z	
	Ø 7 mm 使用空心轴套管	07	
	Ø 8 mm 使用空心轴套管	08	
	Ø 9.525 mm Ø 3/8" 使用空心轴套管	4Z	
	Ø 10 mm 使用空心轴套管	10	
	Ø 12 mm	12	
	Ø 14 mm	14	
	Ø 15 mm	15	
	单圈分辨率	订货型号	
13	单圈分辨率1~16位, 示例: 12位=12	12	
	多圈分辨率	订货型号	
12	多圈18位: 示例 18位=18 示例 39位=39	18	
	数据协议	订货型号	
PN	PROFINET-IO(带总线盖的)	PN	
	软件	订货型号	
U	当前最新固件版本	U	
	编码	订货型号	
B	二进制	B	
	供电电压	订货型号	
0	标准10 V~32 V	0	
	电流隔离	订货型号	
1	有	1	
	电气连接	订货型号	
BI2	接线盖:	BI2	
	总线盖 3x M12x1		

订货型号举例	WDGA 58E	12	13	12	PN	U	B	0	1	BI2
--------	----------	----	----	----	----	---	---	---	---	-----

WDGA 58E											订货型号举例
----------	--	--	--	--	--	--	--	--	--	--	--------



For further information please contact our local distributor.
Here you find a list of our distributors worldwide.
<https://www.wachendorff-encoders.com/>



Wachendorff Automation GmbH & Co. KG
Industriestrasse 7 • D-65366 Geisenheim

电话 +49 67 22 / 99 65 25
Fax: +49 67 22 / 99 65 70
E-Mail: wdg@wachendorff.de
www.wachendorff-automation.de

