



# Online Data Sheet

## 编码器 WDG 58F PROFINET-IO (cov)

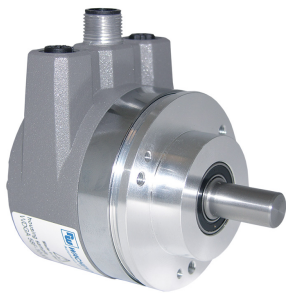
[www.wachendorff-encoders.com/wdga58fpnb](http://www.wachendorff-encoders.com/wdga58fpnb)

Wachendorff Automation

编码器和测量系统

- 完整的系统
- 工业级坚固的编码器适用于您的应用
- 标准产品和客户定制
- 最大可允许负载
- 48小时快速生产
- 德国制造
- 全球分销网络

# WDGA 58F绝对值编码器 PROFINET-IO磁性编码器带总线盖和Endra®技术极其紧凑



**EnDra®**  
Technologie

**PROFI  
NET**

**PIV** CERTIFIED  
PROFIBUS • PROFINET

- Endra® 技术: 免维护、无污染
- PROFINET, 多圈或者单圈
- 带总线盖的紧凑型设计
- 单圈/多圈 (最大16位/43位)
- 前瞻性技术
- 双色LED指示运行状态和总线状态和两个L/A LED
- 轴最大负载可达径向60N, 轴向50N
- 设备子协议可切换, Class 3,4

[www.wachendorff-encoders.com/wdga58fpnb](http://www.wachendorff-encoders.com/wdga58fpnb)

机械参数	
外壳	
法兰	夹紧法兰
法兰材质	铝
后盖外壳	镀铬钢,磁性屏蔽
接线盖	压铸铝, 涂特殊的环保粉末涂料
外壳	Ø 58 mm
轴	
轴材质	不锈钢
起动力矩	常温 1 Ncm
轴径	Ø 6 mm
轴长	12 mm
轴允许最大负载径向	60 N
轴允许最大负载轴向	50 N
轴径	Ø 8 mm
轴长	19 mm
轴允许最大负载径向	60 N
轴允许最大负载轴向	50 N
轴径	Ø 10 mm
轴长	20 mm
轴允许最大负载径向	60 N
轴允许最大负载轴向	50 N
轴径	Ø 9.525 mm
轴长	19 mm
轴允许最大负载径向	60 N
轴允许最大负载轴向	50 N
轴承	
轴承类型	双滚珠轴承
使用寿命	1 x 10 <sup>9</sup> revs. 100 % 额定轴负载 1 x 10 <sup>10</sup> revs. 40 % 额定轴负载 1 x 10 <sup>11</sup> revs. 20 % 额定轴负载
最大运行速度	8000 rpm
机械指令: 安全完整性等级 (SIL) 基本数据	
MTTF <sub>d</sub>	300 a
持续运行时间 (TM)	20 a
使用寿命 (L10h)	1 x 10 <sup>11</sup> revs. 20 % 额定轴负载 和 8000 rpm
诊断覆盖率(DC)	0 %

电气参数	
供电电压/消耗电流	10 VDC ~ 32 VDC: typ. 125 mA
功耗	typ. 3 W
传感器参数	
单圈技术	新型霍尔传感器技术
单圈分辨率	最大65,536步/圈 (16位)
单圈精度	± 0.0878° (≤ 12位)
单圈重复精度	± 0.0878° (≤ 12位)
内部循环时间	50 µs
多圈技术	无电池无齿轮EnDra®专利技术
多圈分辨率	43位
环境参数	
环境参数:	
静电防护ESD (DIN EN 61000-4-2):	8 kV
瞬变抗扰Burst (DIN EN 61000-4-4):	2 kV
包括EMC:	DIN EN 61000-6-2 DIN EN 61000-6-3
抗振动: (DIN EN 60068-2-6)	200 m/s <sup>2</sup> (10Hz~1000Hz)
抗冲击: (DIN EN 60068-2-27)	5000 m/s <sup>2</sup> (6 ms)
设计:	符合DIN VDE 0160
启动时间:	<1,5 s
接口	
接口:	Industrial Ethernet
协议:	PROFINET-IO (CC-C)
设备子协议:	V4.1, Class 3, 4
数据传输:	100BASE-TX
循环时间:	250 µs 将来最高可达125 µs
功能	多圈
编码:	二进制码,默认顺时针计数,可编程

可编程参数:	单圈分辨率 多圈分辨率 置零位 读取测量值 计数方向 MRPD MRP LLDP IRT
--------	--

诊断: LED	交通和连接管理: L/A1: 端口1 L/A2: 端口2
---------	------------------------------------

LED状态:	STAT, MOD: 状态显示编码器和总线
--------	-----------------------

#### 综合参数

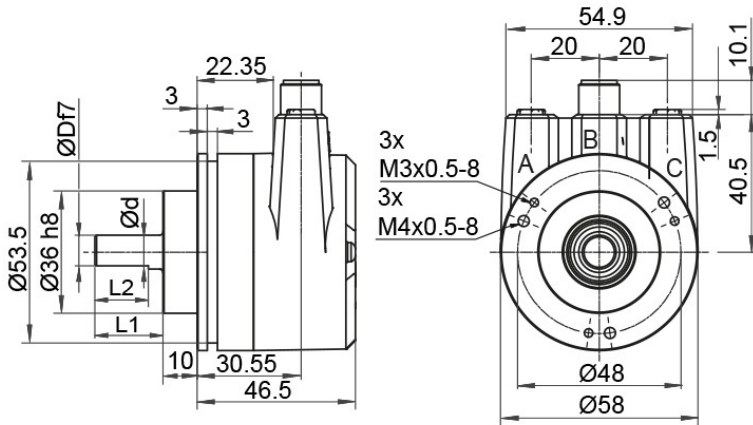
重量	约 700 g
连接	总线盖接线
防护等级(EN 60529)	外壳: IP65, IP67; 密封: IP65 主轴
工作温度	-40°C ~ +85°C
存储温度	-40°C ~ +100°C

#### 更多信息

综合技术参数和安全说明  
<http://www.wachendorff-encoders.com/gtd>

附件  
<http://www.wachendorff-encoders.com/acc>

WDGA 58F, PROFINET-IO, BI2, 总线盖 3x M12x1



D = 6, L1 = 12, d = 5.3, L2 = 10 shaft with flat  
 D = 8, L1 = 19, d = 7.5, L2 = 15 shaft with flat  
 D = 10, L1 = 20 shaft with out flat  
 D = 3/8", L1 = 20, d = 8.3, L2 = 10 shaft with flat

描述

BI2 总线盖 3x M12x1

分配	
	BI2 4 3 1 2
母接头 (Port1)	M12x1, 4-pin, D-coded
Tx+	1
Rx+	2
Tx-	3
Rx-	4

分配	
	BI2 4 1 3 2
连接器 (Power)	M12x1, 4-pin, A-coded
(+) Vcc	1
n. c.	2
GND	3
n. c.	4

分配	
	BI2 4 3 1 2
母接头 (Port2)	M12x1, 4-pin, D-coded
Tx+	1
Rx+	2
Tx-	3
Rx-	4

订货型号举例	型号	您的编码器	
WDGA 58F	WDGA 58F	WDGA 58F	
	<b>轴径</b>	<b>订货型号</b>	
10	∅ 6 mm	06	
	∅ 8 mm	08	
	∅ 10 mm	10	
	∅ 9.525 mm	4Z	
	<b>单圈分辨率</b>	<b>订货型号</b>	
13	单圈分辨率1~16位, 示例: 12位=12	12	
	<b>多圈分辨率</b>	<b>订货型号</b>	
12	多圈18位: 示例 18位=18 示例 39位=39	18	
	<b>数据协议</b>	<b>订货型号</b>	
PN	PROFINET-IO(带总线盖的)	PN	
	<b>软件</b>	<b>订货型号</b>	
U	当前最新固件版本	U	
	<b>编码</b>	<b>订货型号</b>	
B	二进制	B	
	<b>供电电压</b>	<b>订货型号</b>	
0	标准10 V~32 V	0	
	<b>电流隔离</b>	<b>订货型号</b>	
1	有	1	
	<b>电气连接</b>	<b>订货型号</b>	
BI2	接线盖:	BI2	
	总线盖 3x M12x1		

订货型号举例	WDGA 58F	10	13	12	PN	U	B	0	1	BI2
--------	----------	----	----	----	----	---	---	---	---	-----

WDGA 58F											订货型号举例
----------	--	--	--	--	--	--	--	--	--	--	--------



For further information please contact our local distributor.  
Here you find a list of our distributors worldwide.  
<https://www.wachendorff-encoders.com/>



Wachendorff Automation GmbH & Co. KG  
Industriestrasse 7 • D-65366 Geisenheim

电话 +49 67 22 / 99 65 25  
Fax: +49 67 22 / 99 65 70  
E-Mail: [wdg@wachendorff.de](mailto:wdg@wachendorff.de)  
[www.wachendorff-automation.de](http://www.wachendorff-automation.de)

